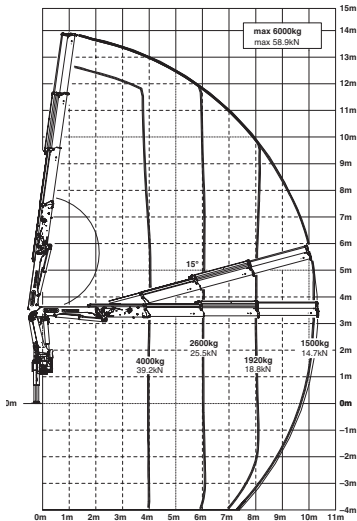


PK 18002 EH High Performance

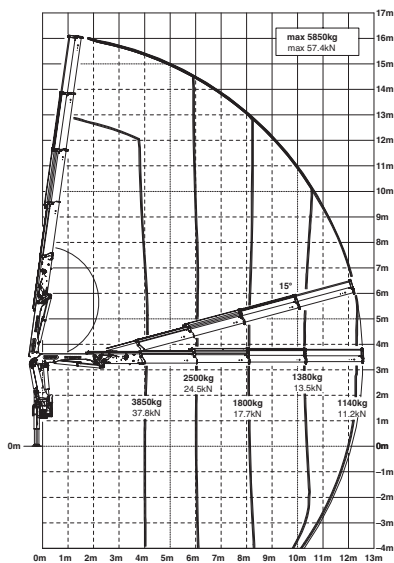
B



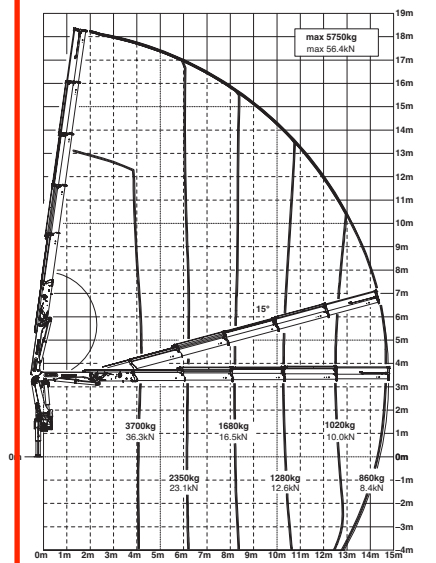
Package-Modell PK 18002 EH:

- E-HPLS
- Paltronic 50
- Funkfernsteuerung mit LED-Display
- Danfoss-Steuerventil PVG2000
- 8,5 kW Ölkühler
- 140 l Öltank

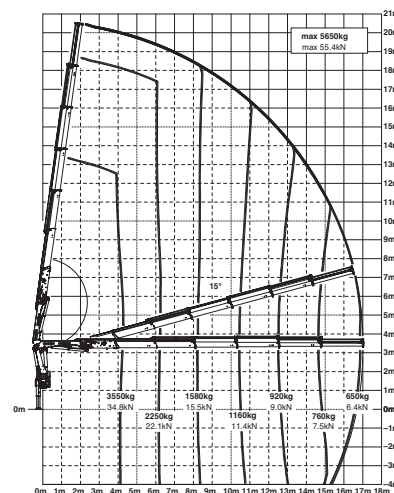
C



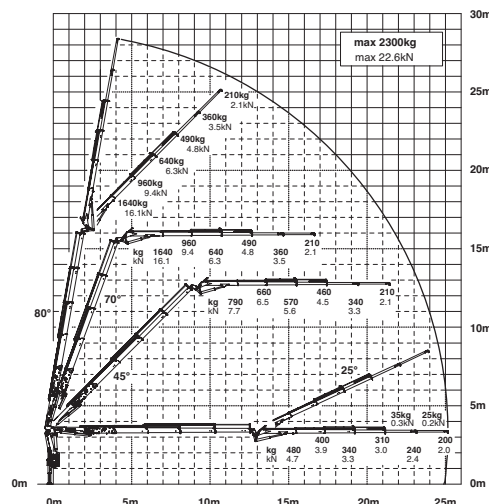
D



E



C PJ060B JV2



Maximale Hubkräfte

A

Max. Hubkraft	6100 kg/59,8 kN
Reichweite	Hubkraft
hydraulisch	
3,9 m	4200 kg/41,2 kN
5,9 m	2750 kg/27,0 kN
7,9 m	2050 kg/20,1 kN

B

Max. Hubkraft	6000 kg/58,9 kN
Reichweite	Hubkraft
hydraulisch	
4,0 m	4000 kg /39,2 kN
6,0 m	2600 kg/25,5 kN
8,0 m	1920 kg/18,8 kN
10,1 m	1500 kg/14,7 kN
12,4 m*	1160 kg /11,4 kN
14,6 m*	930 kg/9,1 kN

C

Max. Hubkraft	5850 kg/57,4 kN
Reichweite	Hubkraft
hydraulisch	
4,1 m	3850 kg/37,8 kN
6,1 m	2500 kg/24,5 kN
8,1 m	1800 kg/17,7 kN
10,2 m	1380 kg/13,5 kN
12,4 m	1140 kg/11,2 kN
14,6 m*	910 kg/8,9 kN
16,8 m*	730 kg/7,2 kN

D

Max. Hubkraft	5750 kg/56,4 kN
Reichweite	Hubkraft
hydraulisch	
4,2 m	3700 kg/36,3 kN
6,2 m	2350 kg/23,1 kN
8,2 m	1680 kg/16,5 kN
10,3 m	1280 kg/12,6 kN
12,5 m	1020 kg/10,0 kN
14,6 m	860 kg/8,4 kN
16,8 m*	700 kg/6,9 kN
18,8 m*	580 kg/5,7 kN

E

Max. Hubkraft	5650 kg/55,4 kN
Reichweite	Hubkraft
hydraulisch	
4,3 m	3550 kg/34,8 kN
6,3 m	2250 kg/22,1 kN
8,3 m	1580 kg/15,5 kN
10,4 m	1160 kg/11,4 kN
12,6 m	920 kg/9,0 kN
14,7 m	760 kg/7,5 kN
16,8 m	650 kg/6,4 kN
18,9 m*	550 kg/5,4 kN

*mechanische Verlängerung

PALFINGER definiert den modernen Ladekran

PK 16002 High Performance

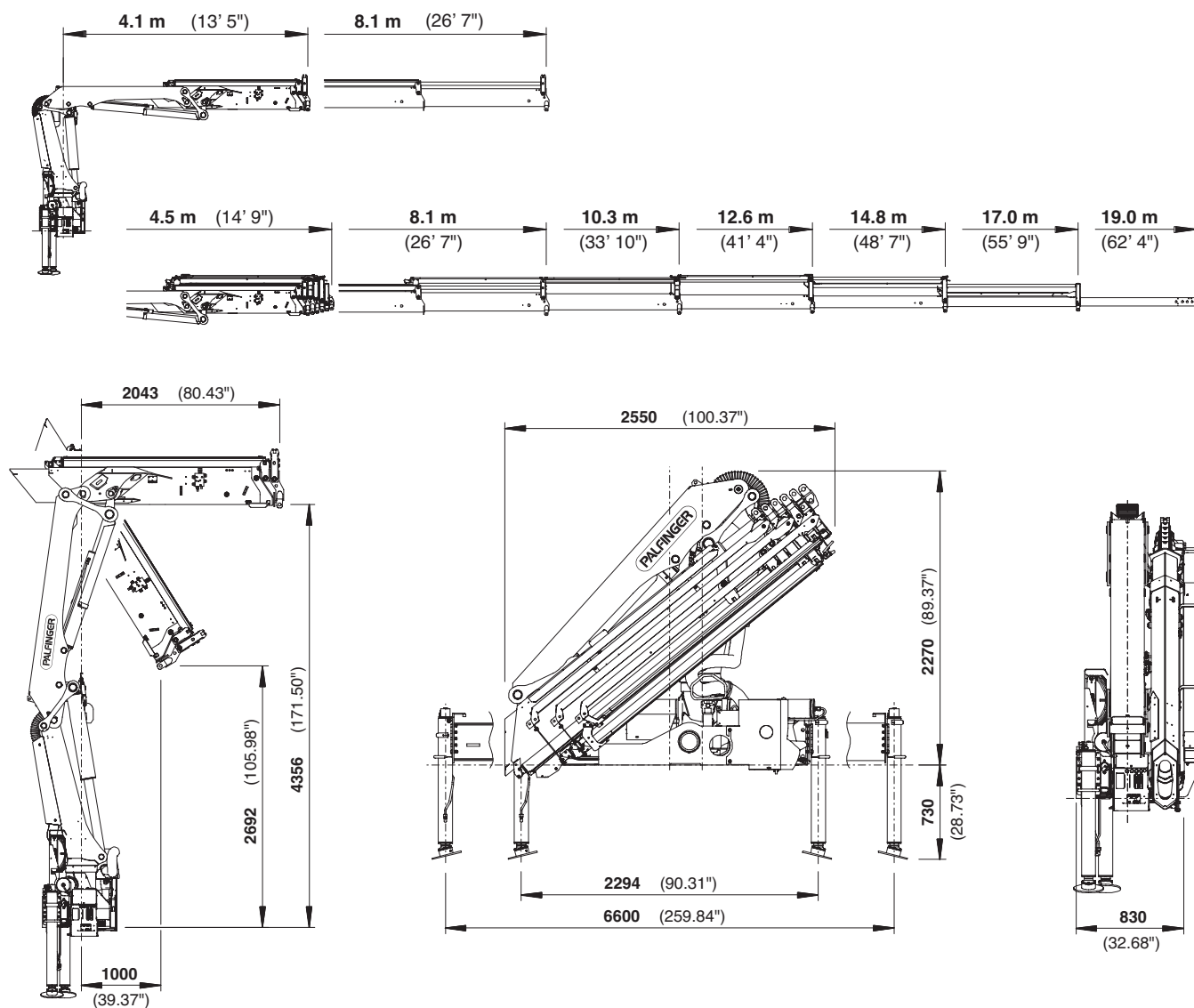
Technische Daten (EN 12999 HC1 HD4/B3)

Max. Hubmoment	15,4 mt/151,0 kNm
Max. Hubkraft	6200 kg/60,8 kN
Max. hydraulische Reichweite	17,0 m
Max. mechanische Reichweite	19,0 m
Schwenkbereich	420°
Schwenkmoment	2,0 mt/19,6 kNm
Abstützbreite	standard 5,0 m/maximal 6,6 m
Platzbedarf für Montage (Std.)	0,83 m
Kranbreite zusammengelegt	2,51 m
Max. Betriebsdruck	320 bar
Empf. Fördermenge der Pumpe	von 40 l/min bis 60 l/min
Eigengewicht (Std.)	1868 kg

PK 18002 EH High Performance

Technische Daten (EN 12999 HC1 HD4/B3)

Max. Hubmoment	17,1 mt/168,0 kNm
Max. Hubkraft	6200 kg/60,8 kN
Max. hydraulische Reichweite	17,0 m
Max. mechanische Reichweite	19,0 m
Max. Reichweite (2. Knickarm)	25,1 m
Schwenkbereich	420°
Schwenkmoment	2,0 mt/19,6 kNm
Abstützbreite	standard 5,0 m/maximal 6,6 m
Platzbedarf für Montage (Std.)	0,83 m
Kranbreite zusammengelegt	2,51 m
Max. Betriebsdruck	350 bar
Empf. Fördermenge der Pumpe	von 60 l/min bis 80 l/min
Eigengewicht (Std.)	1893 kg



PALFINGER

PK 18002-EH D

TRAGLAST DIAGRAMM

Abstützsituation:

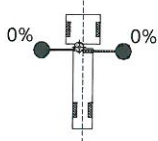
Vollabgestützt

100142438 / S205-SKD

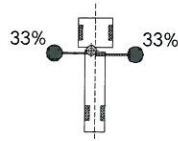
MAN/TGS

HPSC

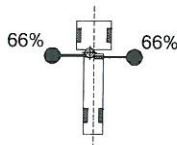
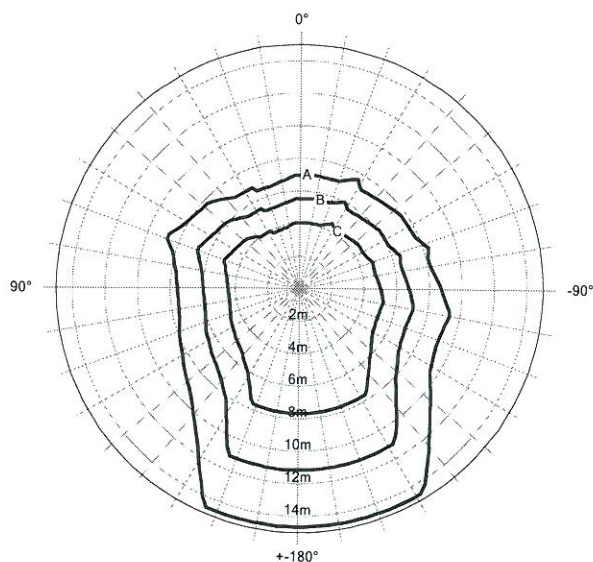
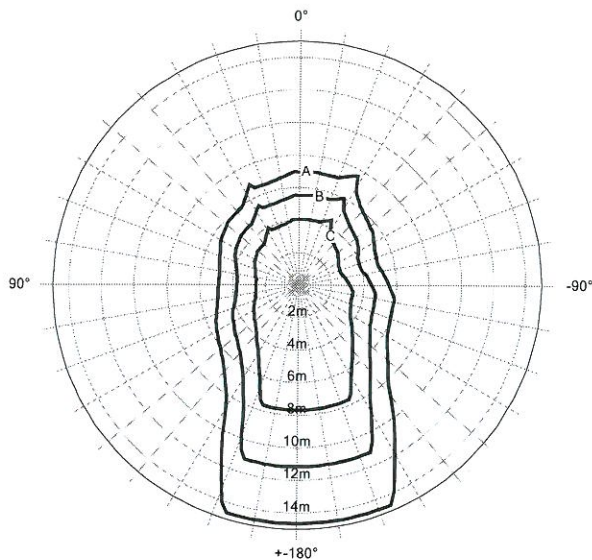
-Stütze nicht aktiv
-Stütze aktiv
- %Auslegerhub



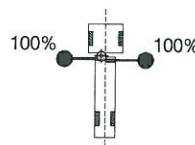
A: 860kg
B: 1.220kg
C: 1.820kg



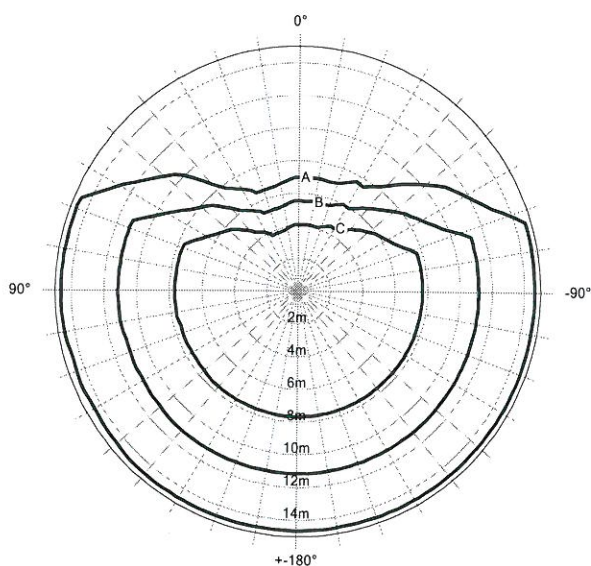
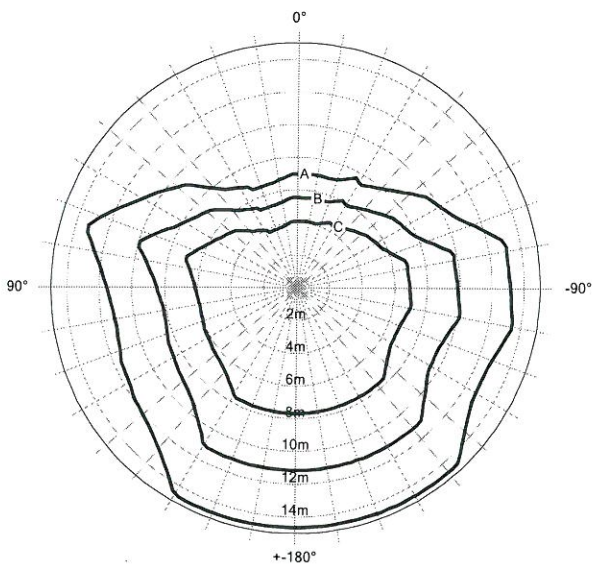
A: 860kg
B: 1.220kg
C: 1.820kg



A: 860kg
B: 1.220kg
C: 1.820kg



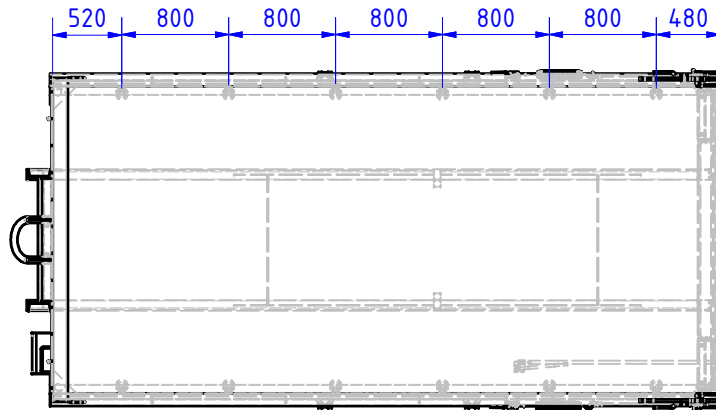
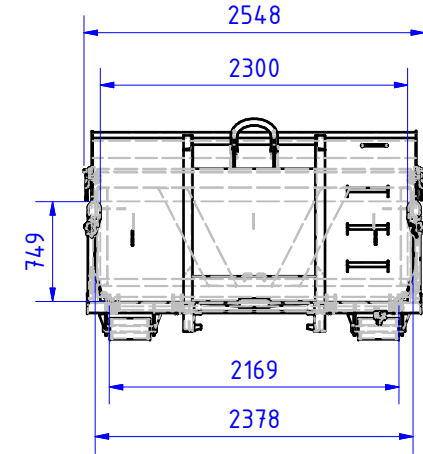
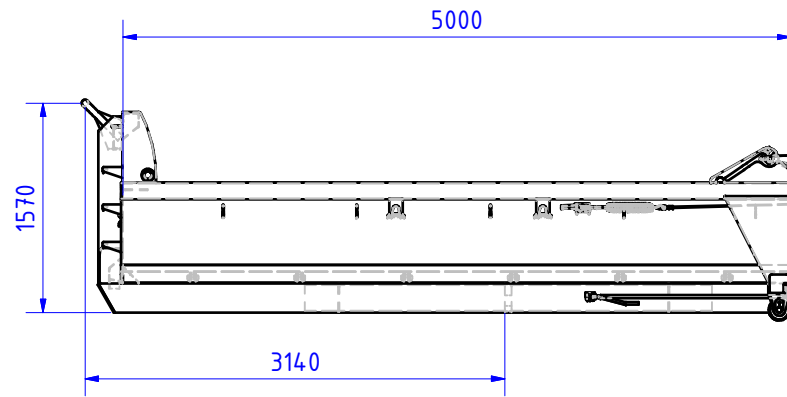
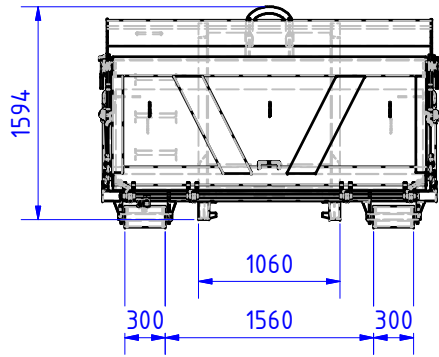
A: 860kg
B: 1.220kg
C: 1.820kg



Lastwerte entsprechen den vom Aufbauer
eingestellten PALTRONIC Parametern

Aufbau Datum: 1032012

Aufbauer ID: DEWEINM02816E006/646446937660



Bodenblech: 4mm HB 450
 Seitenwand: 3mm HB 450
 Zurringösen: 12 Stück versenkt (siehe Aufteilung)
 Pendel - Rampenklappe federentlastet
 Verriegelung nach DIN 30722 (bitte prüfen)
 Farbe: RAL 6018 gelbgrün

Sirch

Schneekoppenweg 9
 87600 Kaufbeuren
 Tel: 0049 (0)8341 9787-0
 Fax: 0049 (0)8341 9787-19
 Email: info@sirch.com
 www.sirch.com

Gewicht: 69424,1 kg	Maßstab:	PA:16845	Stk: 6
Gezeichnet: spg	Com:Hauptstein		Erstellt am: 03.01.2012
<small>Diese Konstruktionsunterlagen sind Eigentum der Fa. Sirch. Vervielfältigung, Verwertung oder Mitteilung an Dritte ist strafbar und wird gerichtlich verfolgt. Sämtliche Unterlagen sind nach Angebots- bzw. Auftragserteiligung auf Anforderung sofort zurückzugeben.</small>		Bezeichnung:	1
<small>Alle nicht bezeichneten Materialien S235JR Mindestschweißnahtdicke a≥3 bzw. (max.tl)-0,5 Freimaßtol. f. Schweißkonstr.: DIN EN 13920 Schweißprozess n. DIN EN 287-1-135 MAG. Bew. d. Unregelmäßigk. nach EN ISO 5817 D</small>		HDK 5000x2300x750 DIN 30722	
PA_16845_Gesamt.rdw			1